

Rilevatore per interni a portata variabile

Serie FlipX

MODÈLES AVANCÉS

	Ampio/ Stretta area Ottica mobile	PIR	Anti- mascheramento	Microonde
FLX-A-AM	✓	✓	✓	-
FLX-A-DAM-X5	✓	✓	✓	✓ (10,525 GHz)
FLX-A-DAM-X8	✓	✓	✓	✓ (10,587 GHz)
FLX-A-DAM-X9 *	✓	✓	✓	✓ (9,425 GHz)

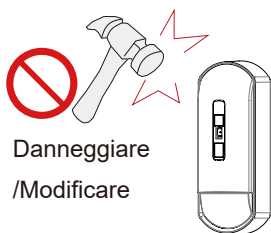
* Non certificato secondo EN 50131-2-4

<< Contenuto >>

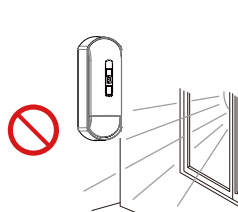
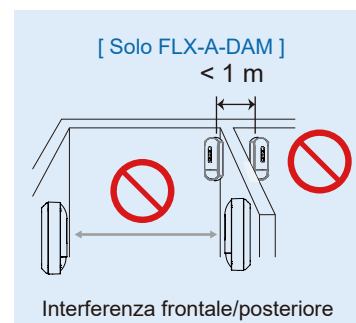
<p>Avant montage</p> <ul style="list-style-type: none"> - Dichiarazione del costruttore 2 - Descrizione delle parti 3 - Anti-mascheramento 3
<p>1 Installazione</p> <p>Smontare 4</p> <p>Montaggio a parete senza staffa 5</p> <p>Montaggio a parete con staffa 6</p> <p>Montaggio a soffitto con staffa 7</p> <p>Collegamenti 8</p>
<p>2 Impostazione</p> <p>Impostazione Ampio/ Stretto 10</p> <p>Impostazioni EOL 11</p> <p>Impostazioni DIP switch 12</p> <p>Impostazioni volume 12</p> <p>Zona inferiore ON/OFF 12</p>
<p>3 Verifica 13</p>
<p>Opzioni</p> <ul style="list-style-type: none"> - Specifiche 14 - Eventi e risposte 15 - Indicazioni LED 15 - Dimensioni 16 - Area di rilevamento 17 - Regolazione dell'angolo 17 <small>con staffa CW-G2/CW-G3</small> - Conformità 17

- Dichiarazione del costruttore

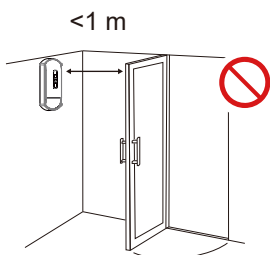
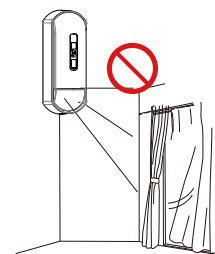
Simbolo	Significato	Simbolo	Significato
	Avvertenza		Segno di spunta indica raccomandazione.
	Attenzione		Nix cartello indica il divieto.
	La mancata osservanza delle istruzioni fornite in corrispondenza di questa indicazione e l'uso improprio possono causare la morte o lesioni gravi.		Nota
	La mancata osservanza delle istruzioni fornite in corrispondenza di questa indicazione e l'uso improprio possono causare lesioni e/o danni materiali.		Le caratteristiche tecniche e l'aspetto del rilevatore sono soggetti a modifiche senza preavviso.



Avvertenza

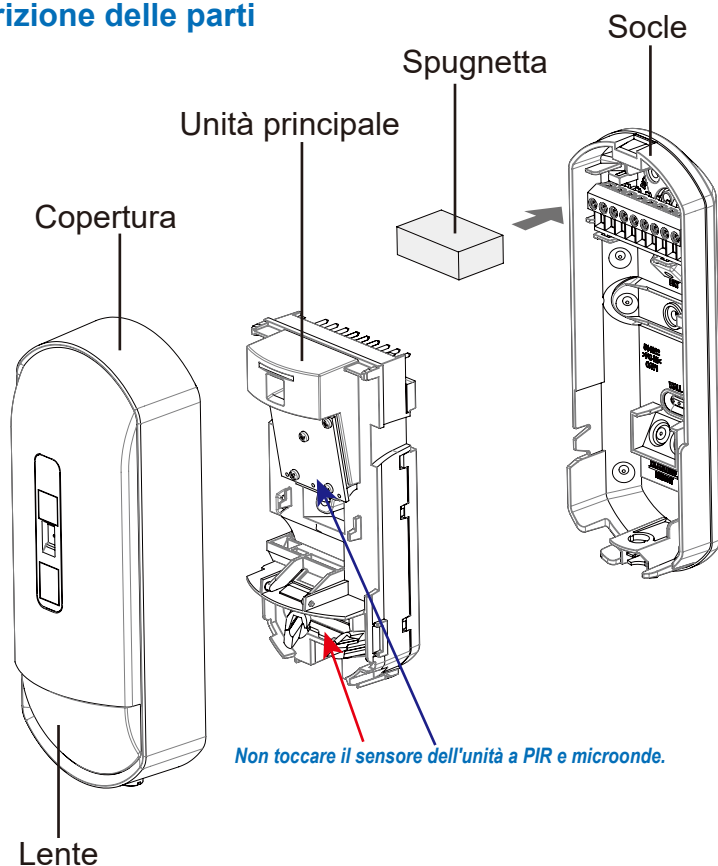


Attenzione



Rispettare norme e regolamenti

- Descrizione delle parti

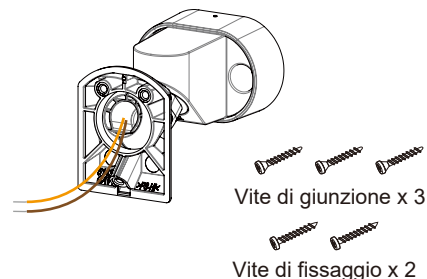


Accessori

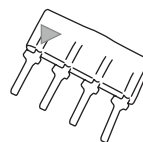


Opzioni

CW-G3 *: Staffa per montaggio a parete/soffitto con interruttore antimanomissione



PEU: Plug-in-EOL



* Non certificato secondo EN 50131-2-2/EN 50131-2-4.

- Anti-mascheramento

Panoramica dell'antimascheramento

Se la parte anteriore dell'obiettivo è coperta da ostacoli per più di 20 secondi, verrà emesso un allarme e un problema.

Impostazioni di sensibilità

(Fare riferimento a "2-3 Impostazioni Dip switch/ volume" 4 5 " Sensibilità antimascheramento")

Normalmente, usalo in "Medio".

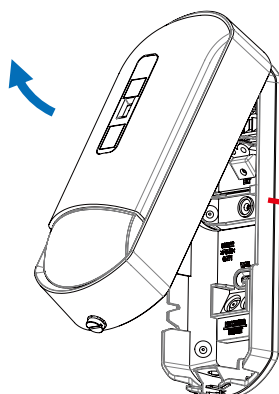
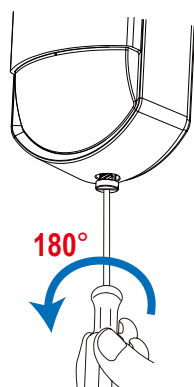
Selezionare l'impostazione "Alto" se richiesto da qualsiasi standard o se la sensibilità è insufficiente.

Se ci sono molti falsi allarmi, puoi usare "Basso", ma tieni presente che potrebbe non essere emesso a seconda dei materiali e dei colori degli ostacoli.

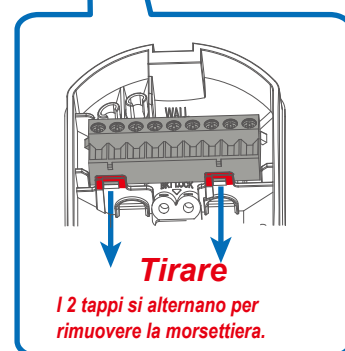
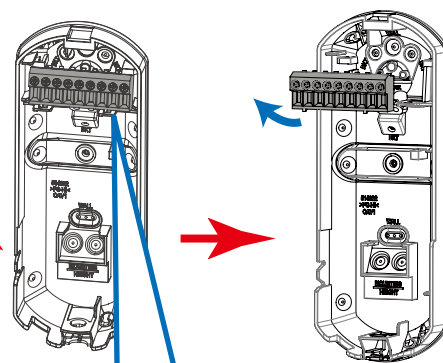
1 Installazione

1-1. Smontare

1 Sbloccare l' unità di copertura. 2 Aprire la copertura



3 Rimuovere la morsettiera.



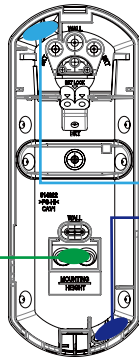
Nota Non è necessario rimuovere la morsettiera se non interferisce con il montaggio della base.

1-2. Montaggio a parete senza staffa

1 Filo attraverso la base

Fori passacavo

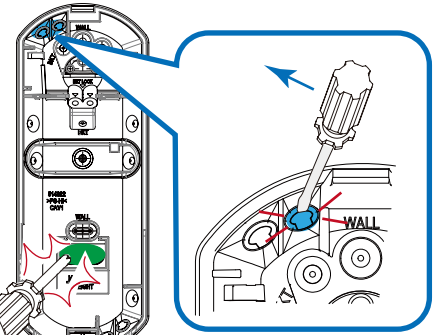
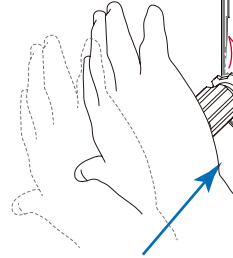
Per il montaggio a parete /ad angolo
Cablaggio nascosto



Per il montaggio a parete /ad angolo
Cablaggio di superficie

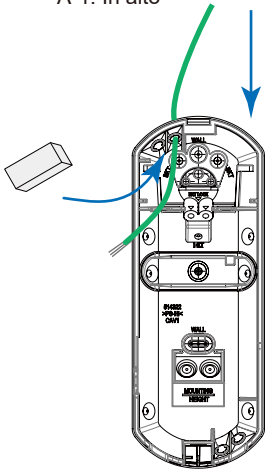
● In alto
● In basso

Come aprire i
fori passacavo

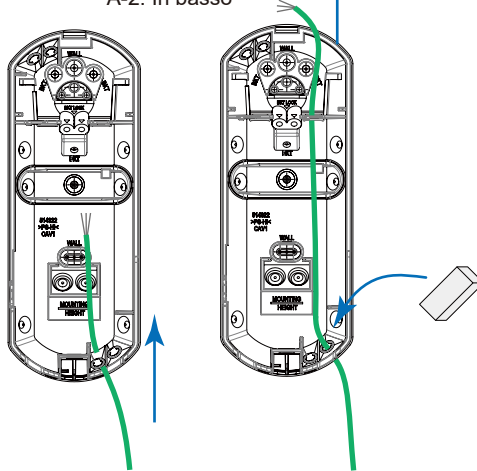


A. Cablaggio di superficie

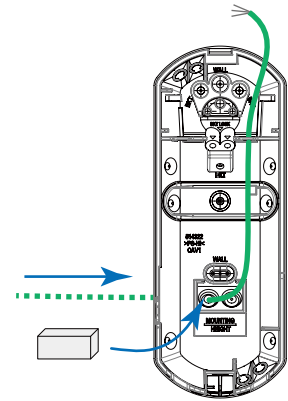
A-1. In alto



A-2. In basso

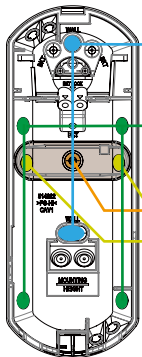


B. Cablaggio nascosto



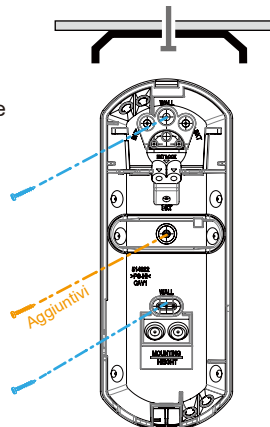
2 Montare la base

Fori di montaggio

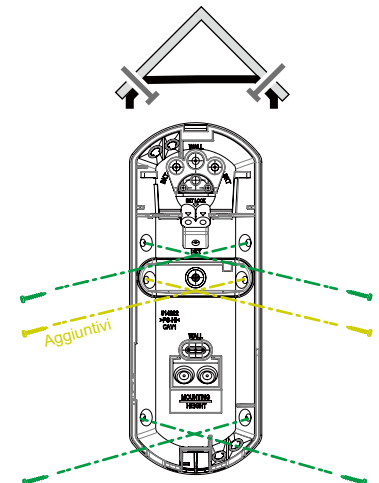


● Per il montaggio a parete
● Per il montaggio ad angolo
Fori aggiuntivi per protezione antimanomissione
● per montaggio a parete o
● per montaggio ad angolo
Se il dispositivo viene rimosso
intenzionalmente dalla posizione di montaggio,
la parte di colore marrone si inclina e
l'interruttore antimanomissione si attiva.

a. Montaggio a parete

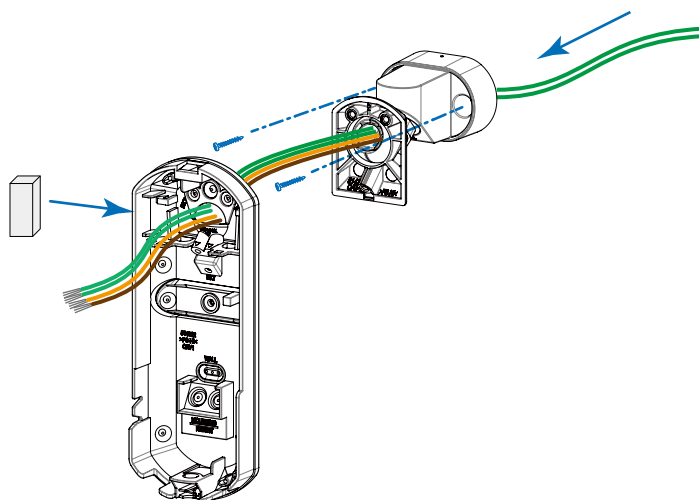
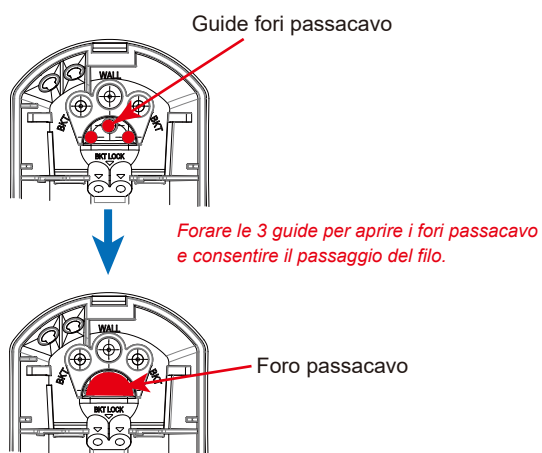


b. Montaggio ad angolo



1-3. Montaggio a parete con staffa

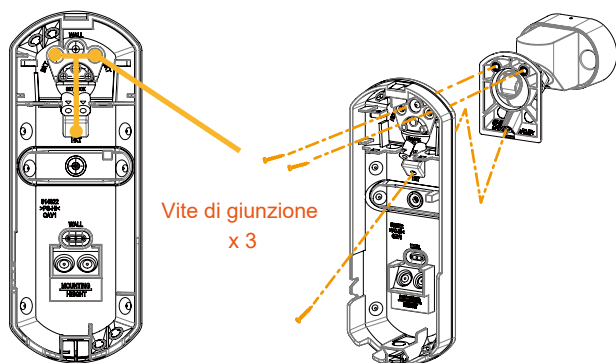
1 Cablare e montare a parete



Nota

Vedere pagina 5 per informazioni su come aprire i fori passacavo

2 Fissare la base alla staffa



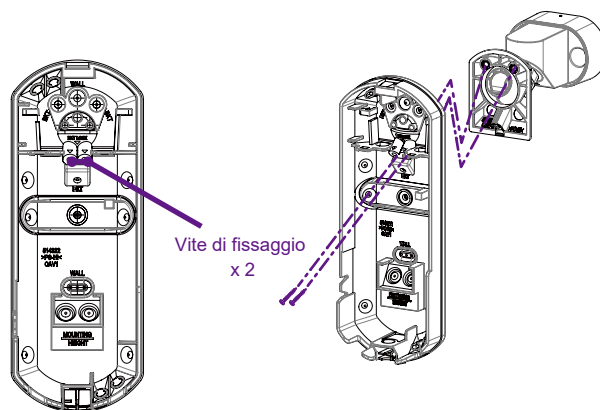
Nota

Regolare la direzione di rilevamento durante la giunzione.

È necessario confermare con un test camminata.

--> Reportez-vous à la section « 3-1. Test de marche »

3 Fissare la base con le viti di fissaggio.



Il montaggio della staffa avviene utilizzando 3 fori e 3 viti di giunzione.

Per garantire un supporto più solido è anche possibile usare i 2 viti di fissaggio aggiuntivi.

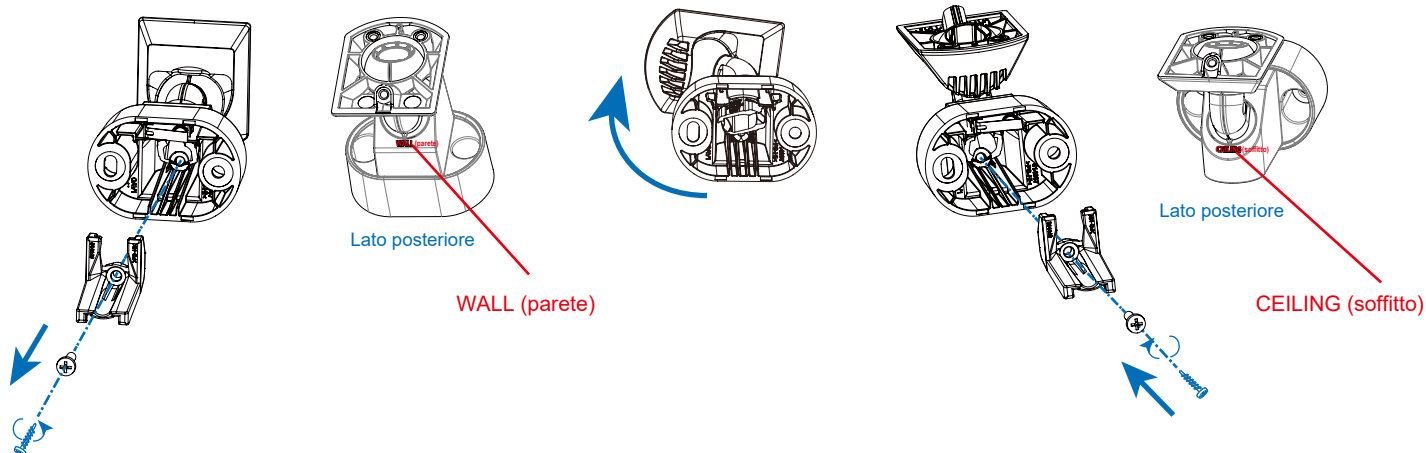
1-4. Montaggio a soffitto con staffa

Come cambiare la staffa per il montaggio a soffitto

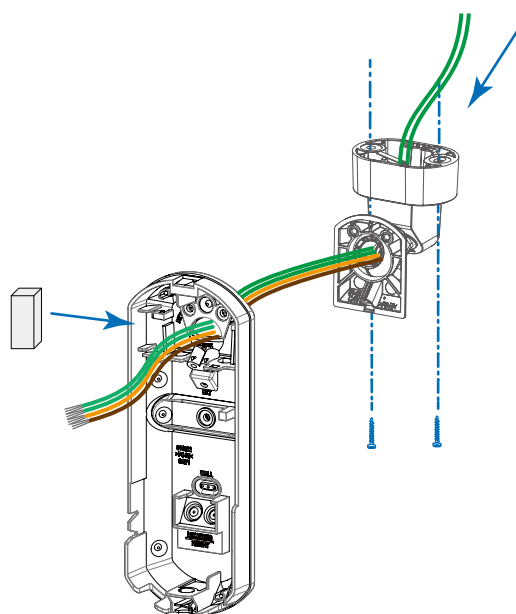
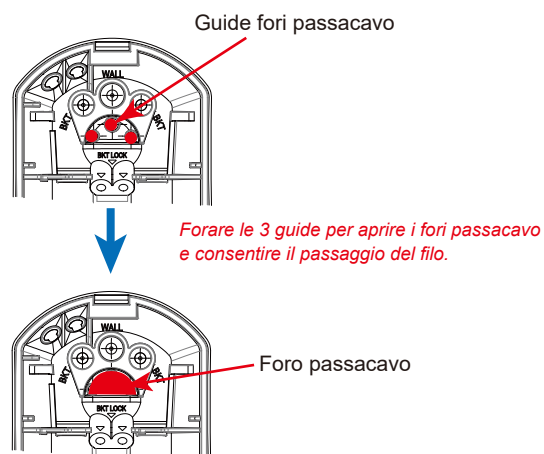
[1] Allentare la vite di fissaggio.

[2] Ruotare il corpo.

[3] Stringere la vite di fissaggio.



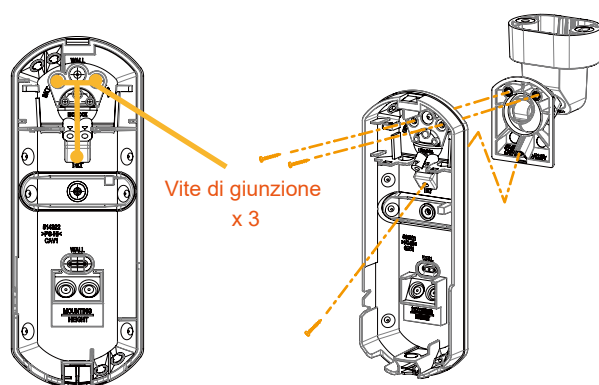
1 Cablare e montare a soffitto



Nota

Vedere pagina 5 per informazioni su come aprire i fori passacavo

2 Fissare la base alla staffa



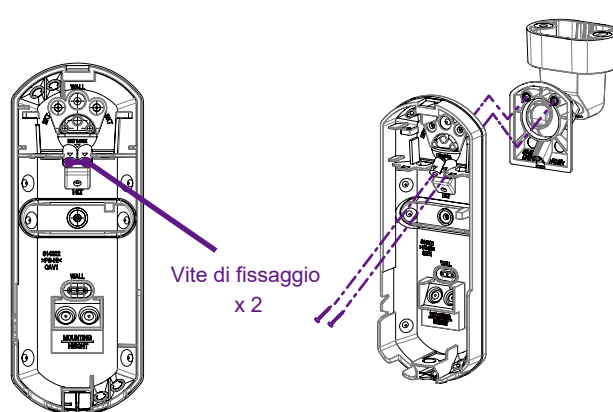
Nota

Regolare la direzione di rilevamento durante la giunzione.

È necessario confermare con un test camminata.

--> Reportez-vous à la section « 3-1. Test de marche »

3 Fissare la base con le viti di fissaggio.

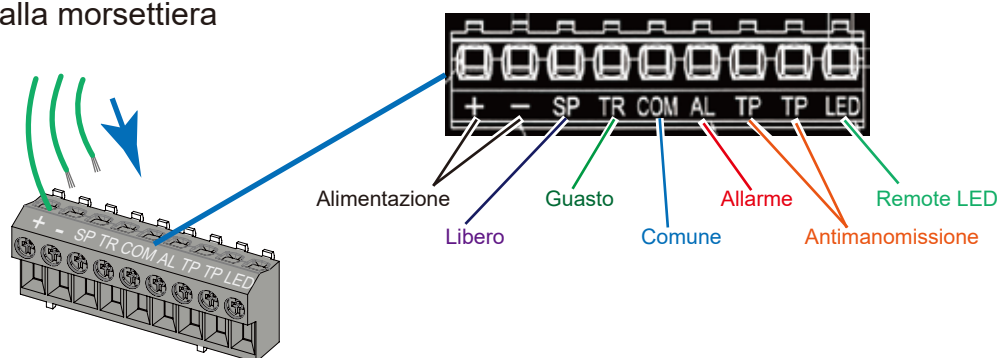


Il montaggio della staffa avviene utilizzando 3 fori e 3 viti di giunzione.

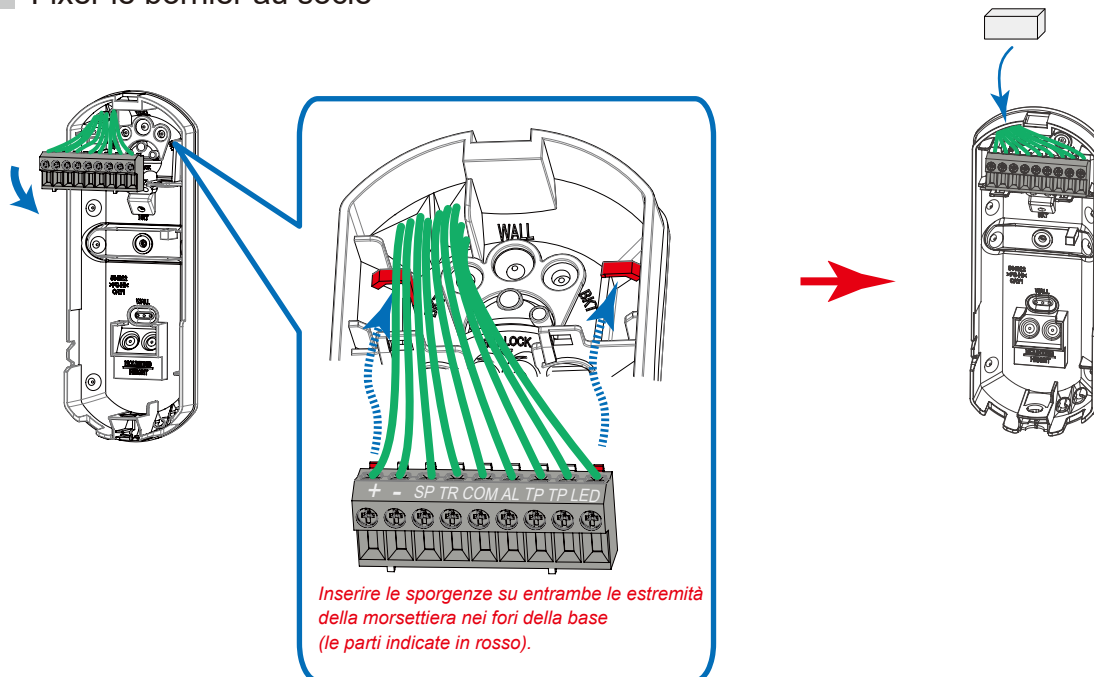
Per garantire un supporto più solido è anche possibile usare i 2 viti di fissaggio aggiuntivi.

1-5. Collegamenti

1 Collegare i fili alla morsetti



2 Fixer le bornier au socle



Lunghezza del cavo di alimentazione

Il cavo di alimentazione dovrebbe essere limitato al seguente lunghezza.

FLX-A-AM

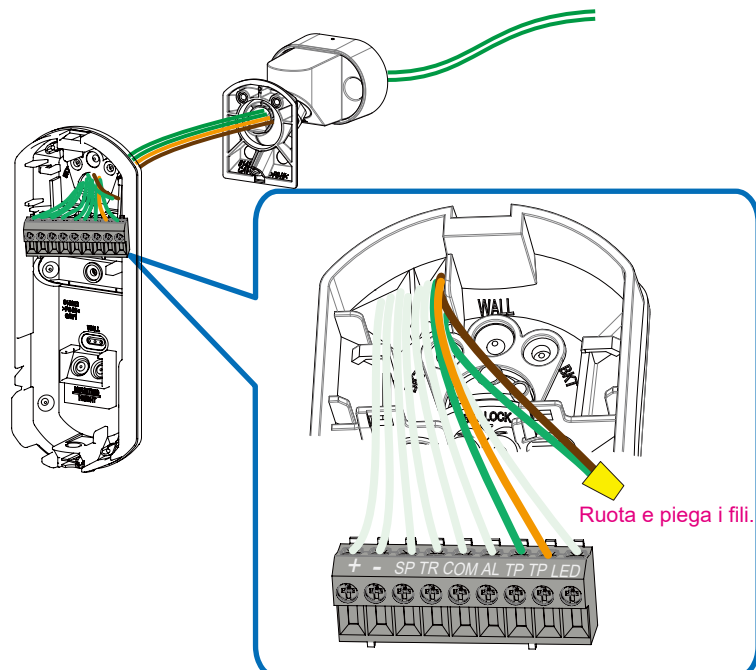
Diametro dei cavi	12 Vc.c.	14 Vc.c.
AWG 22 (0,33 mm ²)	360 m	780 m
AWG 20 (0,52 mm ²)	570 m	1.230 m
AWG 18 (0,83 mm ²)	900 m	1.960 m

FLX-A-DAM

Diametro dei cavi	12 Vc.c.	14 Vc.c.
AWG 22 (0,33 mm ²)	270 m	590 m
AWG 20 (0,52 mm ²)	430 m	940 m
AWG 18 (0,83 mm ²)	690 m	1.490 m

Nota

Come cablare l'interruttore antimanomissione sul CW-G3.

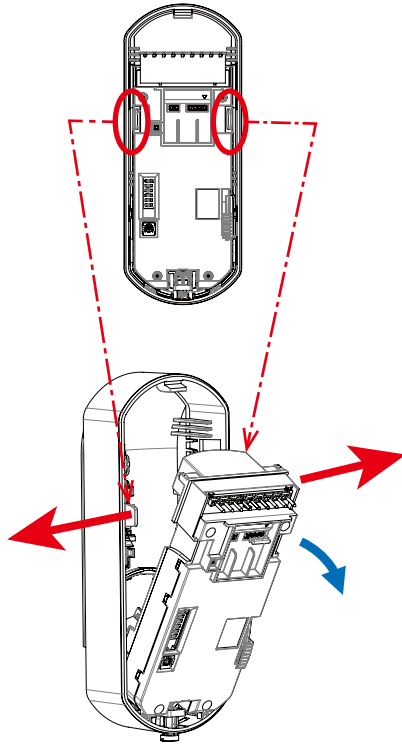


2 Impostazione

2-1. Impostazione Ampio/ Stretto

➔ **Vedere la sezione 2-2 a ^{Pagina} 11 per saltare la sezione 2-1 se si utilizza l'impostazione predefinita "Ampio".**

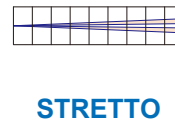
1 Rimuovere l' unità principale.



Nota

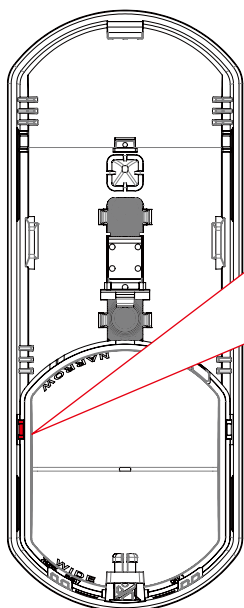
- Aprire la parte dotata di ganci, come indicano le frecce rosse, rende facile estrarre l'unità principale.

2 Spostare l' ottica mobile su "Ampio" o "Stretto"

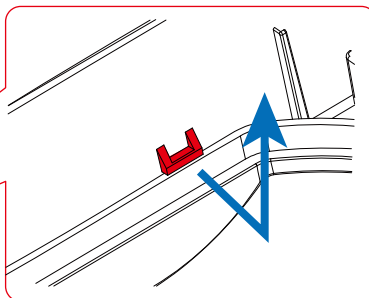


Nota

- Installare l'ottica in modo che le lettere sul coperchio e sull'ottica corrispondano al funzionamento desiderato.
- Cambiando l'obiettivo, le impostazioni interne "Ampio" e "Stretto" vengono commutate automaticamente.

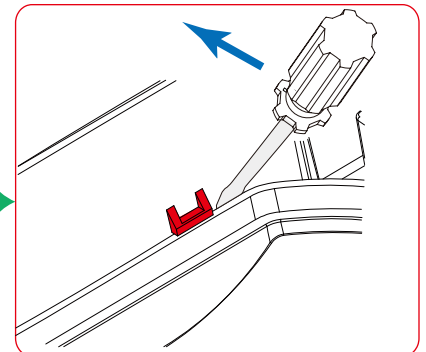


Tenere la nervatura, quindi sollevare la lente.



Come rimuovere la lente

In caso di difficoltà, aiutarsi con un cacciavite piatto.

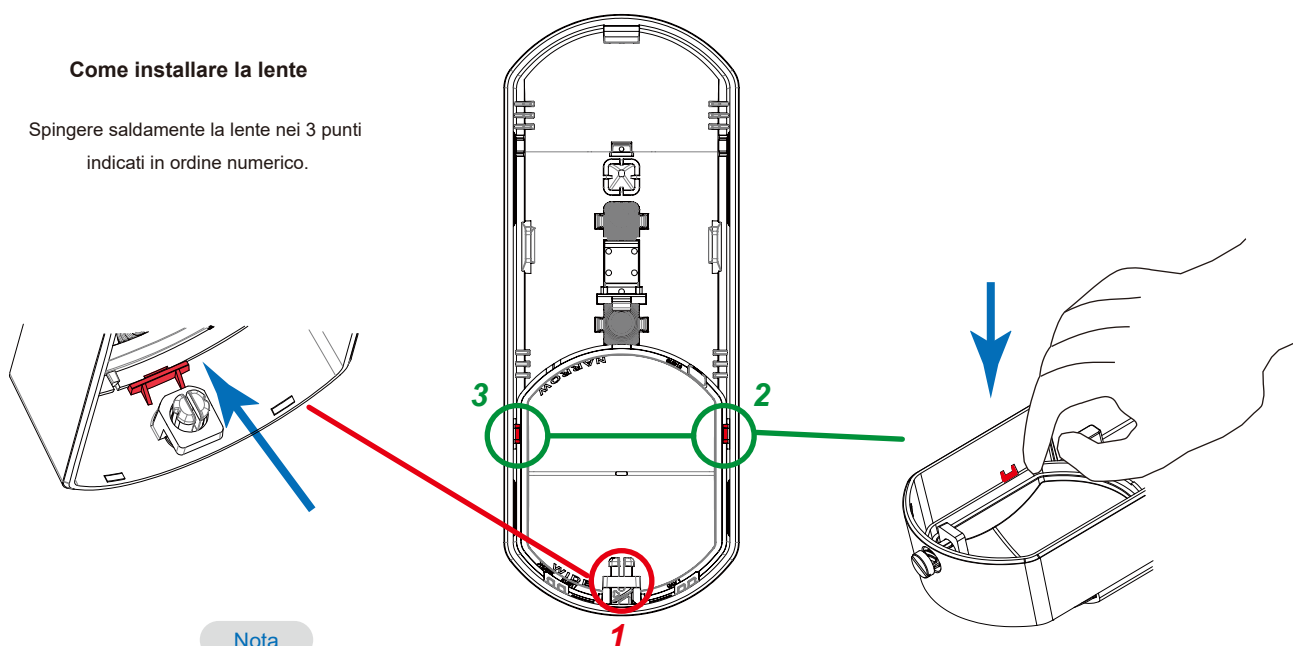


⚠ Attenzione

- Veuillez à ne pas endommager la lentille avec un tournevis.

Come installare la lente

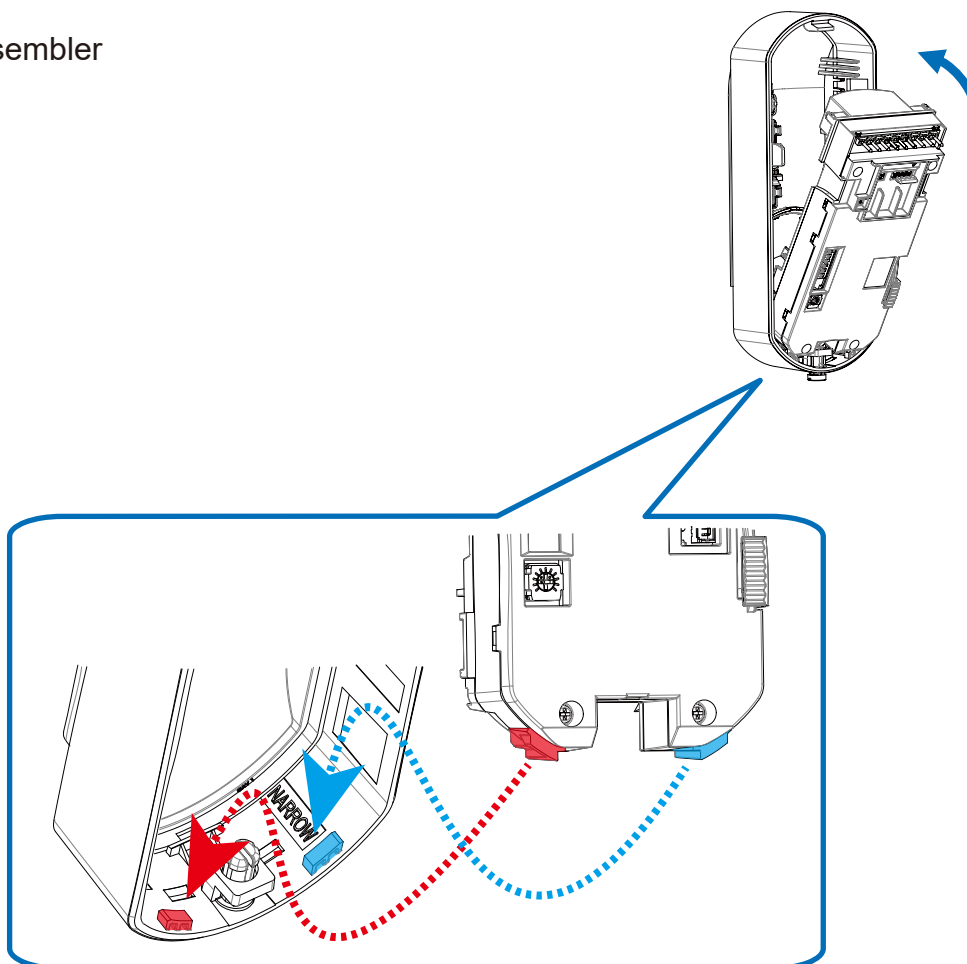
Spingere saldamente la lente nei 3 punti indicati in ordine numerico.



Nota

- Cambiando l'obiettivo, le impostazioni interne "Ampio" e "Stretto" vengono commutate automaticamente. Non è necessario cambiare impostazioni come i DIP switch.
- Quando l'obiettivo è impostato sulla posizione "Narrow", il rilevamento MW viene disabilitato automaticamente.

3 Assembler

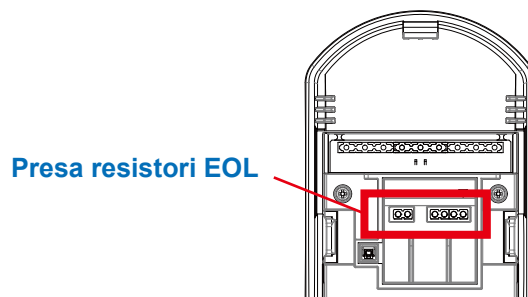
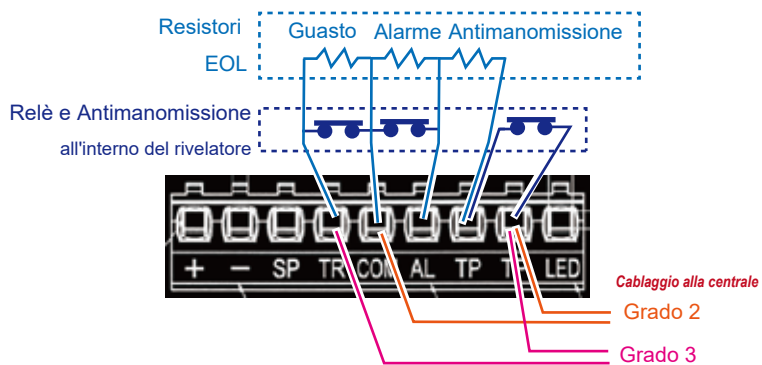


2-3. Impostazioni EOL

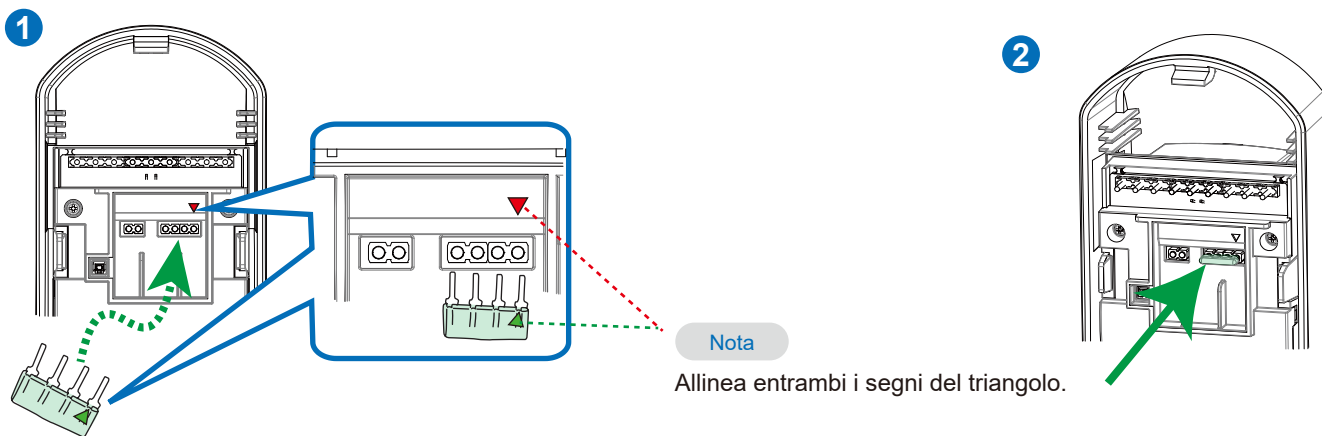
Selezionare se utilizzare la presa del resistore EOL (resistore di fine linea) per

[1] PEU (opzione venduta separatamente), o

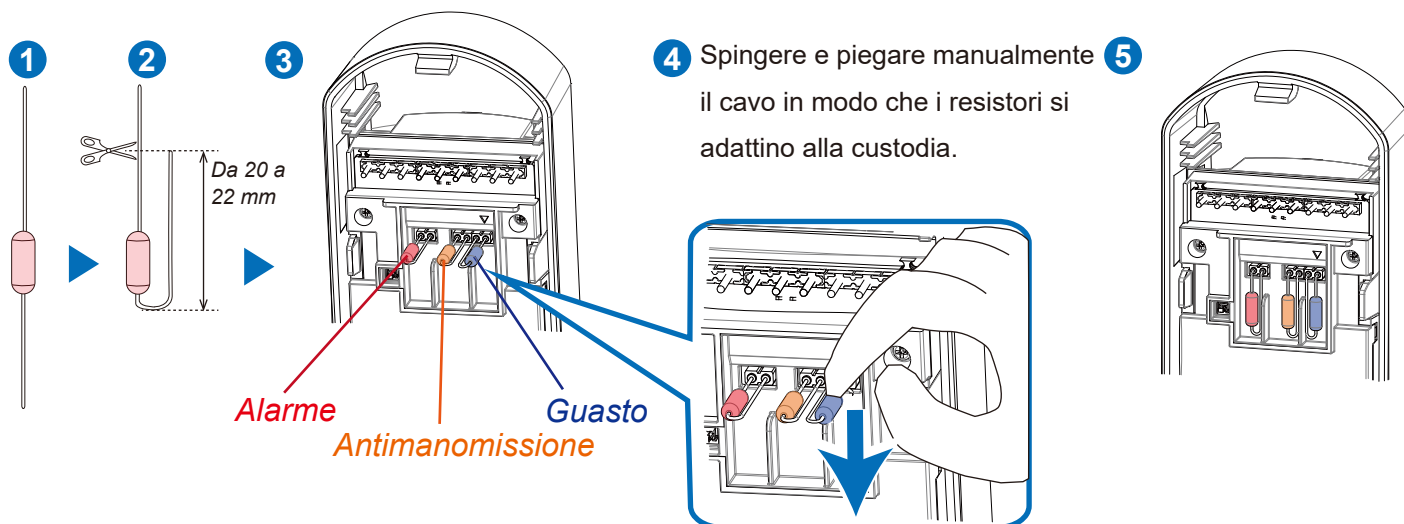
[2] Elaborazione dei cavi dei resistori (non inclusi)



[1] PEU: Plug-in-EOL



[2] Elaborazione dei conduttori delle resistenze



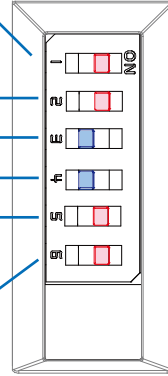
2-3. Impostazioni DIP switch

- 1** LED
- OFF ON
- ON: Il LED è sempre attivo.
 OFF*: Il LED si può controllare a distanza attraverso un terminale LED.
 [Aperto; SPENTO, 0 V; ACCESO]
 * Certificato secondo EN quando impostato su "OFF"

- 2 3** Sensibilità PIR
- Bassa Media* Alta* Super alto*
- n u w
- * certificate secondo EN

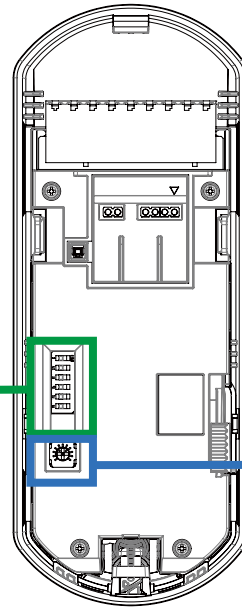
- 4 5** Sensibilità anti-masque
- OFF Bassa Media Alta*
- f s
- * certificate secondo EN,

- 6** PIR MW LED*
- OFF** ON
- s
- * Solo FLX-A-DAM
 ** FLX-A-DAM è conforme a EN50131-2-4 quando impostato su "OFF"



Nota

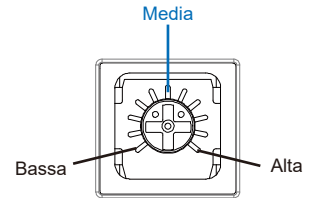
Le illustrazioni mostrano la posizione predefinita.



2-4. Impostazioni volume

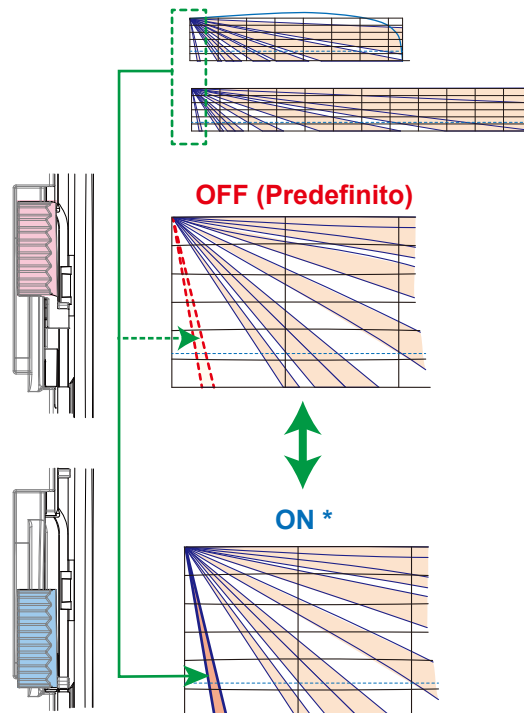
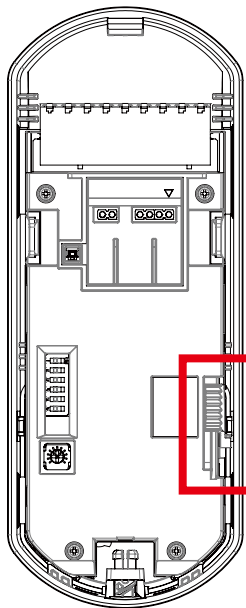
[Solo FLX-A-DAM]

Sensibilità microonde



Le illustrazioni mostrano la posizione predefinita.

2-5. Zona inferiore ON/OFF

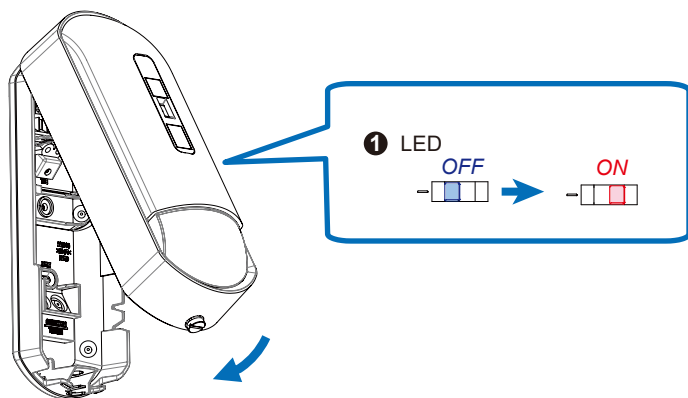


* Deve essere impostato su ON per Grado 3.

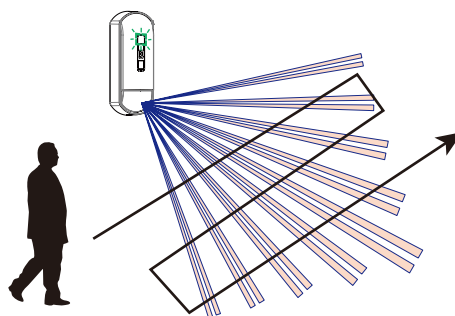
3 Verifica

3-1. Test camminata

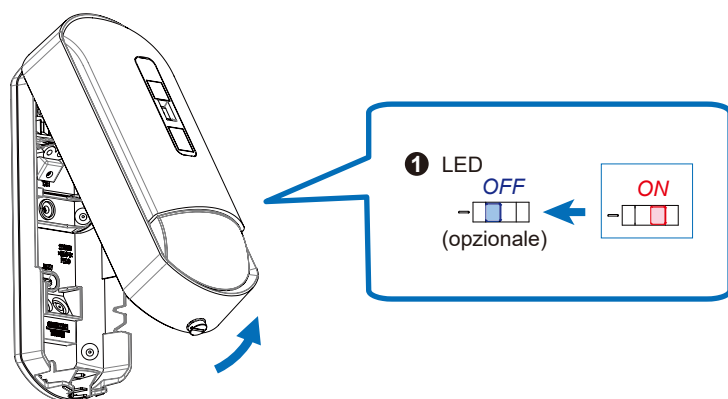
- 1 Verificare che il pin del LED sia impostato su "ON", quindi chiudere il coperchio.



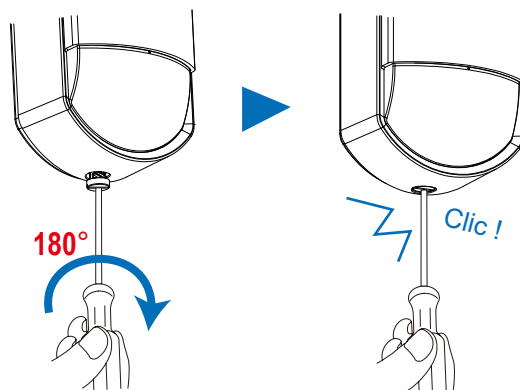
- 2 Camminare nell'area di rilevamento per verificare le prestazioni di rilevamento tramite l'indicatore LED.



- 3 Riportare il pin del LED su "OFF" dopo il walk test, se necessario.



- 4 Fissare il coperchio



Nota

Eeguire un test camminata almeno una volta all'anno.

- Specifiche

Modelli	FLX-A-AM	FLX-A-DAM-X5/-X8/-X9
Installazione		
Modalità di rilevazione	Infrarosso passivo	Infrarosso passivo e microonde
Copertura	Ampio: 15 m 85° / Stretto: 24 m 5° (Nessun rilevamento MW con impostazione "Stretta".)	
Zone di rilevamento	Ampio: 80 zone / Stretto: 20 zone	
Altezza di fissaggio	Da 2,0 a 3,0 m	
Tempo di allarme	2,0 ± 0,5 s	
Tempo di riscaldamento	Circa. 60 s (LED lampeggia)	
Indicatore LED *	ON/OFF selezionabile Multiplo: Riscaldamento Verde: Rilevamento allarme e mascheramento Giallo: Errore di autotest Rosso: Basso voltaggio	ON/OFF selezionabile Multiplo: Riscaldamento Verde: Rilevamento allarme e mascheramento Viola: Rilevamento PIR Giallo: Rilevamento MW e errore di autotest Rosso: Basso voltaggio
Specifiche elettriche		
Alimentazione	Da 9,5 a 16 Vc.c.	
Assorbimento di corrente	Normale 12 mA, Massimo 16 mA a 12 Vc.c.	Normale 16 mA, Massimo 21 mA a 12 Vc.c.
Uscita relè	Guasto	N.C. 24 Vc.c. 0,1 A mass. (Carico resistivo)
	Allarme	N.C. 24 Vc.c. 0,1 A mass. (Carico resistivo)
	Anti-manomissione	N.C. 24 Vc.c. 0,1 A mass. (Carico resistivo) (Aperto quando il copertura è aperto)
LED remoto	Morsetti: Aperto = SPENTO, 0 V = ACCESO	
Ambientale		
Temperatura di funzionamento	Da -20°C a +50°C	Da -20°C a +45°C
Compensazione della temperatura	Digitale (SMDA)	
Umidità ambientale	Massimo 95%	
Interferenza RF	Nessun allarme fino a 10 V/m	
Specifiche meccaniche		
Dimensioni	A: 159,1 x L: 62,2 x P: 55,7 mm	
Peso	Circa. g 180	Circa. g 200
Fissaggio	Parete, angolo (interni) (con staffa: parete, angolo, soffitto)	

- Le caratteristiche tecniche e l'aspetto del rilevatore sono soggetti a modifiche senza preavviso.
- Questi unità rilevano le intrusioni e inviano un allarme a un pannello di controllo. Essendo tuttavia soltanto componenti di sistemi completi, non accettiamo alcuna responsabilità per eventuali danni o altre conseguenze risultanti da tali intrusioni.

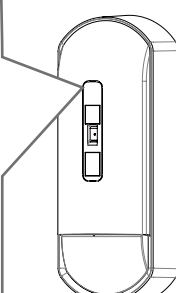
* Quando il DIP Switch 1 è disattivato, tutte le indicazioni dei LED tranne il periodo di riscaldamento sono spente.
Quando il DIP Switch 6 è spento, le indicazioni LED per i rilevamenti PIR e MW sono spente (Altri, include Errore di test automatico, rimane acceso).

- Eventi e risposte

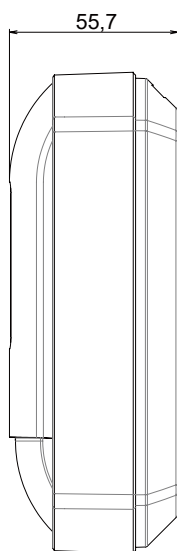
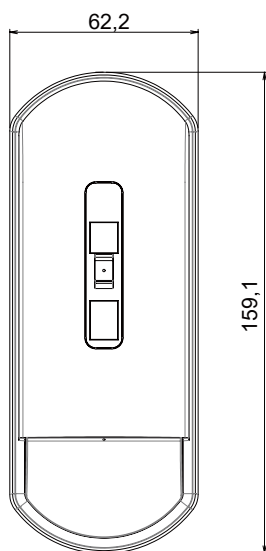
Evento	Innescato da	Output e osservazioni
Rilevamento di anti-mascheramento	Oggetti vicini alla superficie dell'obiettivo per oltre 20 sec.	Segnali di allarme e guasto.
Autotest locale	Controllato periodicamente dal circuito del rivelatore. (PIR e microonde vengono testati contemporaneamente.)	Fallire; Segnale di guai. (Il rivelatore non funziona per circa 10 secondi durante l'autotest locale.)
Test camminata	Effettuare un test del cammino almeno una volta all'anno.	Tenere ad almeno 1 metro dal rivelatore e lontano da qualsiasi oggetto.
Rilevamento di bassa tensione	Caduta di tensione.	Segnale di guai

- Indicazioni LED

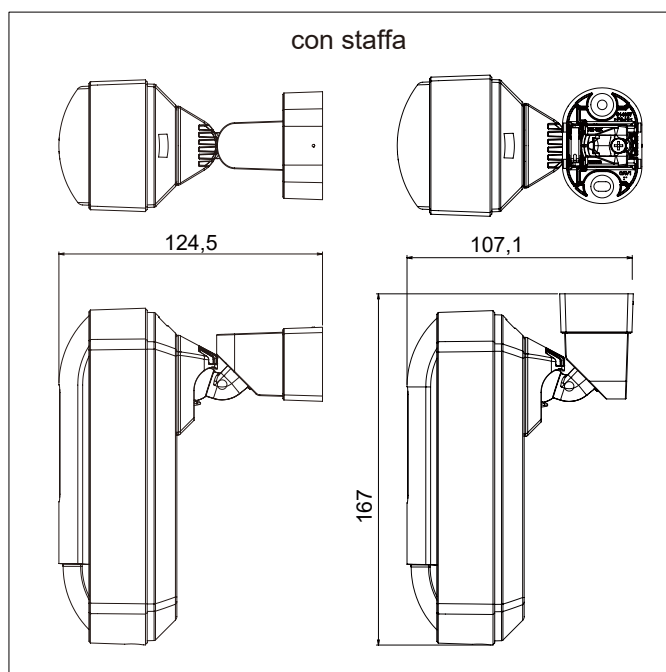
Riscaldamento		Multiplo, 60 s
Rilevamento mascheramento		Verde, Ripetere
Allarme		
Rilevamento PIR		
Rilevamento MW		
Errore di autotest		
Basso voltaggio		Giallo, ripetere
		Rosso, ripetere



- Dimensioni

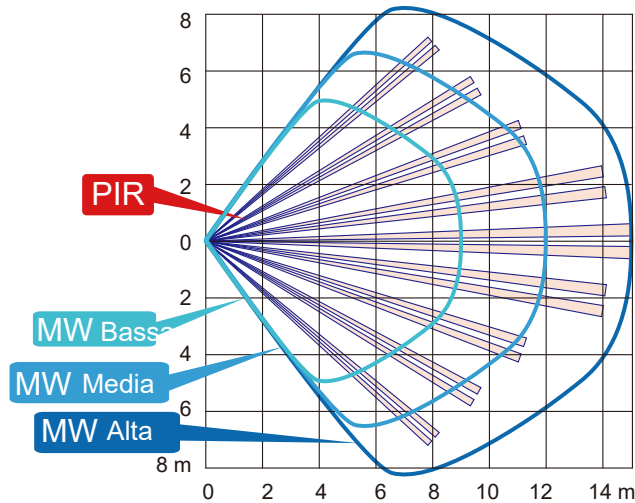


Unità: mm

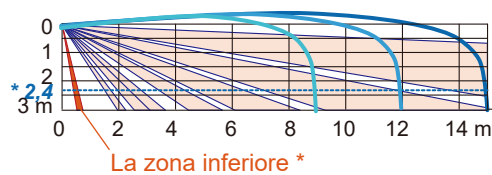


- Area di rilevamento

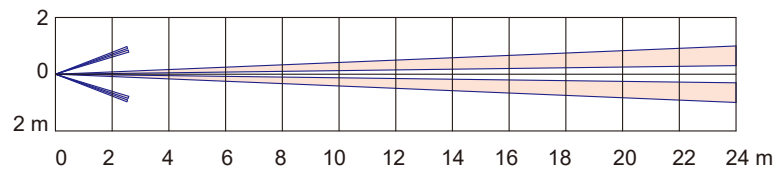
Ampio - Vista dall'alto -



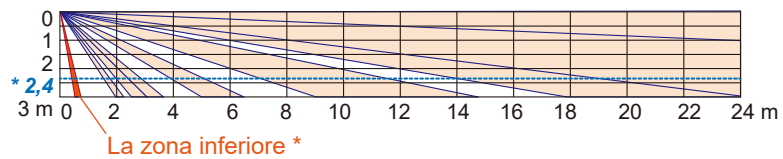
Ampio - Vista laterale -



Stretto - Vista dall'alto -



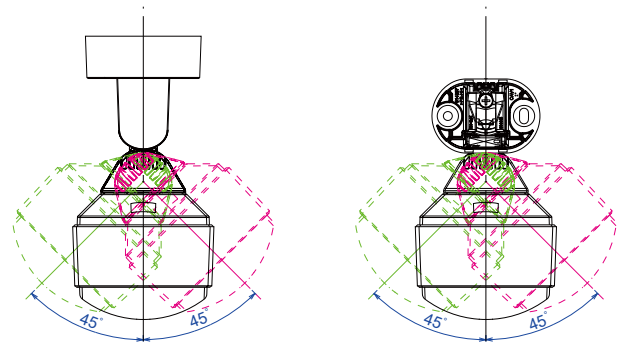
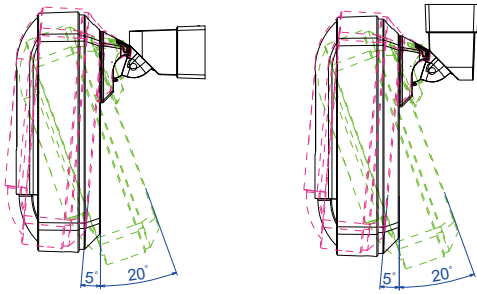
Stretto - Vista laterale -



Nota

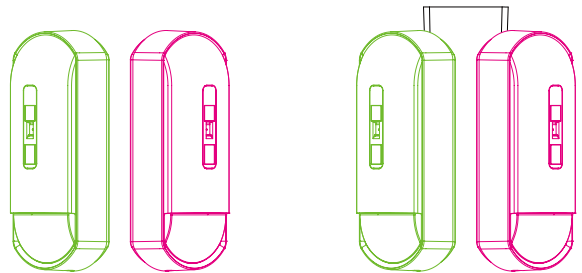
- La linea * 2,4 tratteggiata indica l'altezza di montaggio raccomandata.
- Quando l'obiettivo è impostato sulla posizione "Narrow", il rilevamento MW viene disabilitato automaticamente.
- La zona inferiore * può essere cancellata dalle impostazioni dello switch (vedere 2-4)

- Regolazione dell'angolo con staffa



Nota

* Se il coperchio del rivelatore non raggiunge il soffitto, può essere inclinato fino a +5°.



- Conformità

Direttiva RE 2014/53/EU

- Con la presente, OPTEX dichiara che le apparecchiature radio di tipo FLX-A-DAM-X5, FLX-A-DAM-X8 e FLX-A-DAM-X9 sono conformi alla Direttiva 2014/53/UE. Il testo completo della dichiarazione di conformità UE è disponibile al seguente indirizzo Internet: www.optex.net
- Frequenza di emissione di microonde e potenza

FLX-A-DAM-X5:	10,525 GHz	15,78 mW e.i.r.p
FLX-A-DAM-X8:	10,587 GHz	8,93 mW e.i.r.p
FLX-A-DAM-X9:	9,425 GHz	14,50 mW e.i.r.p
- L'elenco seguente indica le aree di utilizzo previsto dell'apparecchiatura e le eventuali restrizioni note. Per i paesi non inclusi in questo elenco, consultare l'agenzia responsabile per la gestione del Piano Nazionale delle Frequenze.

10,525 GHz:	Belgio, Danimarca, Finlandia, Germania, Grecia, Italia, Lussemburgo, Paesi Bassi, Spagna, Svezia, Islanda, Norvegia, Svizzera
10,587 GHz:	Belgio, Francia, Germania, Irlanda, Lussemburgo, Paesi Bassi, Regno Unito
9,425 GHz:	Austria, Cechia, Estonia, Germania, Slovacchia, Turchia, Russia*
- FLX-A-DAM-X5, FLX-A-DAM-X8 e FLX-A-DAM-X9 sono inoltre conformi ai limiti di esposizione alle radiazioni dell'UE stabiliti per un ambiente non controllato. Questa apparecchiatura deve essere installata e utilizzata con una distanza minima di 20 cm tra il radiatore e il corpo.

- EN 50131-1 Gradi e Classe Ambientale; Grado di Sicurezza 3, Classe Ambientale II
Standard applicati; EN 50131-2-2 (FLX-A-AM), EN 50131-2-4 (FLX-A-DAM-X5 e FLX-A-DAM-X8)
Testato e certificato da Telefication

■ EU & UK contact information



<https://navi.optex.net/cert/contact/>



OPTEX INC./AMERICAS HQ (U.S.)
www.optexamerica.com

OPTEX (EUROPE) LTD./EMEA HQ (U.K.)
www.optex-europe.com

OPTEX SECURITY B.V.
(The Netherlands)
www.optex-europe.com/nl

OPTEX CO., LTD. (JAPAN)
www.optex.net

OPTEX SECURITY SAS (France)
www.optex-europe.com/fr

OPTEX SECURITY Sp.z o.o. (Poland)
www.optex-europe.com/pl

OPTEX PINNACLE INDIA,
PVT., LTD. (India)
www.optexpinnacle.com

OPTEX KOREA CO.,LTD. (Korea)
www.optexkorea.com

OPTEX (DONGGUAN) CO.,LTD.
SHANGHAI OFFICE (China)
www.optexchina.com

OPTEX (Thailand) CO., LTD. (Thailand)
www.optex.co.th

Copyright (C) 2022 OPTEX CO.,LTD.